



ТЕЛЕЖКА

для весов платформенных 150 кг

ЭК 8061.00.00.000 РЭ
Руководство по эксплуатации
Редакция 1

МОСКВА
2026

1 Основные сведения об изделии и технические данные

Тележка для весов платформенных 150 кг (далее – тележка) предназначена для временного хранения и транспортировки весов по ровным горизонтальным поверхностям. Тележка может быть использована при проведении взвешивания на весах при соблюдении правил, приведенных ниже.

Габариты весов, устанавливаемых на тележку, мм 620x420, не более
Максимальная нагрузка на тележку, кг 150, не более

2 Комплектность

Наименование	Кол-во
Рама	1 шт.
Ручка со стойкой	1 шт.
Колесо	2 шт.
Колесо с тормозом	2 шт.
Втулка	2 шт.
Винт М6х16	4 шт.
Винт М6х35	2 шт.
Шайба 6	4 шт.
Винт М10х40	4 шт.
Шайба 10	4 шт.
Шайба-гровер 10	4 шт.
Винт М16х25	2 шт.
Шайба 16	2 шт.
Ключ-шестигранник S5, S8, S14	по 1 шт.

3 Сборка тележки

Сборка производится в соответствии с рисунком 1.

1) Установить на раму колеса, соблюдая положение колес с тормозом и без него в соответствии с рисунком. Зафиксировать винтами М10х40 с шайбой и гровером ключом S8.

2) Установить тележку на рабочую поверхность (пол). Убедиться, что тележка опирается на рабочую поверхность одновременно всеми 4-мя колесами и отсутствует люфт в оси колес.

3) Установить весоизмерительную платформу в раму. Убедиться, что опоры весоизмерительной платформы попали в ответные части рамы тележки.

4) Кабель индикатора пропустить внутри ручки со стойкой, разъем кабеля весоизмерительной платформы соединить с кабелем индикатора, зафиксировать винтами разъемов. Излишек кабеля вытянуть через стойку к

индикатору, петлю кабеля убрать в стойку.

5) Индикатор установить в требуемое положение в соответствии с рисунком, закрепить на стойке 2-мя винтами М6х16 (или М6х35) с шайбами, затянуть ключом S5.

6) Установить ручку со стойкой в раму, зафиксировать 2-мя винтами М16х25 с шайбами, затянуть ключом S14. Стойку закрепить 2-мя винтами М6х16 с шайбами ключом S5.

7) Выставить весы по уровню в соответствии с требованиями эксплуатационной документации на них.

4 Использование по назначению

Эксплуатация весов, установленных на тележке производится в соответствии с требованиями эксплуатационной документации на весы.

5 Дополнительные требования к условиям эксплуатации

Основание (пол) должно быть ровным и горизонтальным с уклоном не более 0,3% и обеспечивать установку тележки во всех местах зоны перемещения без качания.

Перед взвешиванием на весах:

- привести в действие тормоз колес тележки;
- удостовериться, что тележка опирается на все четыре колеса и отсутствует люфт в узлах установки колес при нажатии на любой угол тележки;
- убедиться, что условия эксплуатации и подготовка весов к работе соответствуют требованиям эксплуатационной документации.

6 Гарантии изготовителя

Средний срок службы тележки – 8 лет.

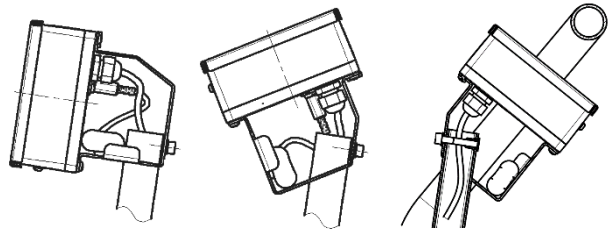
Гарантийный срок эксплуатации – 1 год со дня продажи.

Изготовитель гарантирует работу изделия при соблюдении условий транспортирования, хранения и эксплуатации.

В течение гарантийного срока службы изделия предприятие-изготовитель безвозмездно устраняет выявленные дефекты.

Потребитель лишается права на гарантийный ремонт при:

- нарушении правил транспортирования, хранения, ввода в эксплуатацию и эксплуатации изделия;
- обнаружении механических повреждений, вызванных неправильной эксплуатацией тележки и следов воздействия агрессивных жидкостей.



Варианты установки индикатора

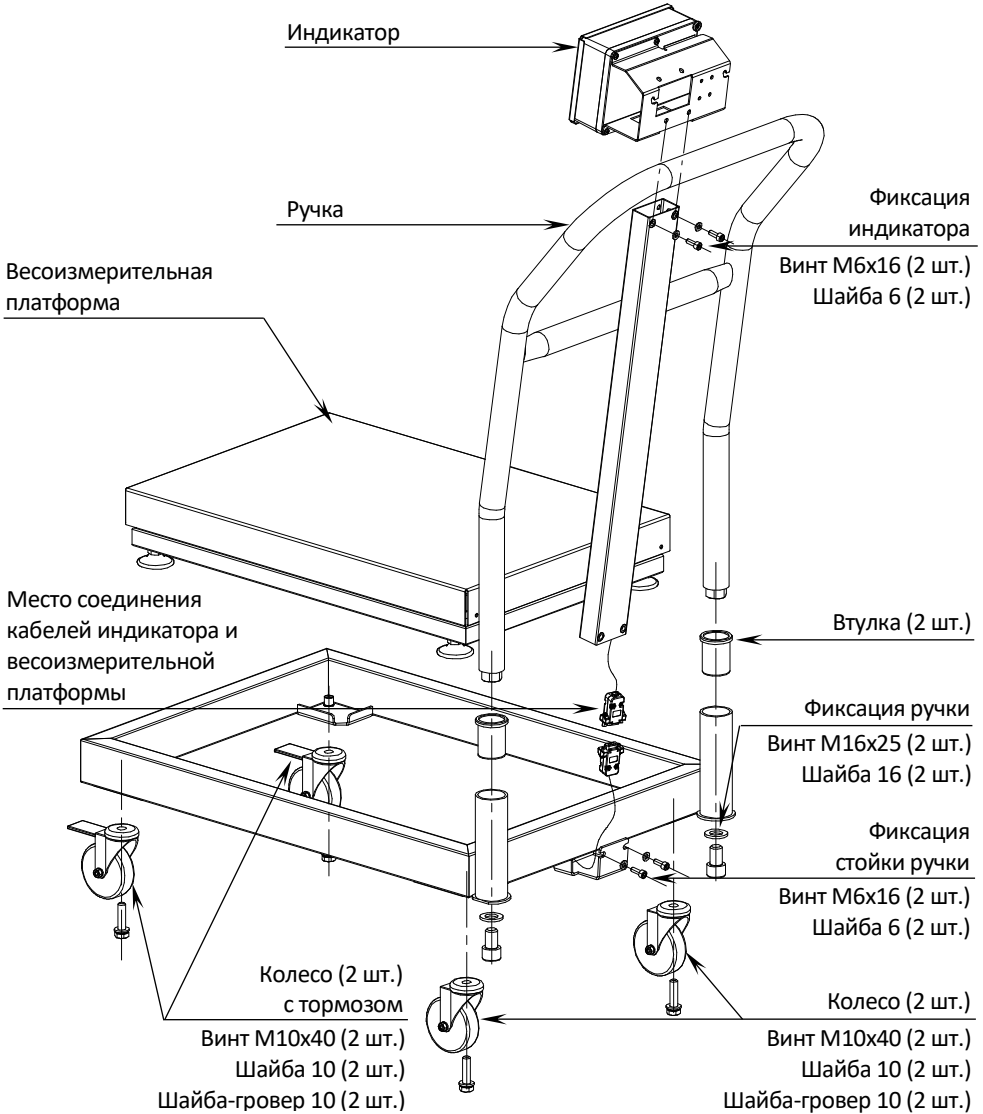


Рисунок 1 – Схема сборки (вид сзади)

7 Свидетельство о приемке

Тележка для весов платформенных 150 кг изготовлена в соответствии с действующей технической документацией и признана годной для эксплуатации.

Дата выпуска «__» _____ 20__ г.

Штамп ОТК _____

8 Адрес предприятия-изготовителя

ООО «Мера-ТСП»

Юр. адрес: 115419, г. Москва, вн. тер. г. муниципальный округ Донской, проезд 2-й Рощинский, д. 8, стр. 3

Почтовый адрес: 115419, г. Москва, проезд 2-й Рощинский, д. 8, стр. 3

Тел./факс (495) 411-99-28

E-mail: info@mera-device.ru

<https://www.mera-device.ru>

