

ВЕСЫ ПОЧТОВЫЕ ВП-КУРЬЕР

САМЫЕ ТОНКИЕ
 И ЛЕГКИЕ ВЕСЫ
 ПОЧТОВОЙ
 СЕРИИ ВП



Назначение

Специализированные весы для сотрудников служб экспресс-доставки. Предназначены для взвешивания писем, бандеролей и посылок

Характеристики и достоинства

- + Компактность и легкость
- + Три диапазона измерения массы
- + Автоматический выбор точности при варьировании нагрузок
- + Прочное основание и платформа для тяжелых грузов
- + Кварцевый датчик силы
- + Питание от сети, аккумулятора и компьютера
- + Совместимость с системой поверки АРМП-МЕРА-D

Опции

Интерфейсы USB, 2USB, Ethernet, Wi-Fi
 Драйверы для связи с ПК и онлайн-кассой Эвотор
 Программа учета и печати этикеток
 Кабели RS-232, USB
 Сетевое и автомобильное зарядные устройства с USB
 LED-дисплей

Функции

- + Тарирование
- + Многодиапазонный режим
- + Передача данных на ПК
- + Интеграция в учетные системы

Сетевые возможности



По умолчанию



*Опционно

Стандартная комплектация

- + Весы почтовые ВП-курьер с LCD-дисплеем
- + Интерфейс RS-232 и USB
- + Адаптер сетевого питания
- + Руководство с отметкой о первичной поверке

Преимущества



Энергоэкономичный
 LCD-дисплей



Встроенная ручка

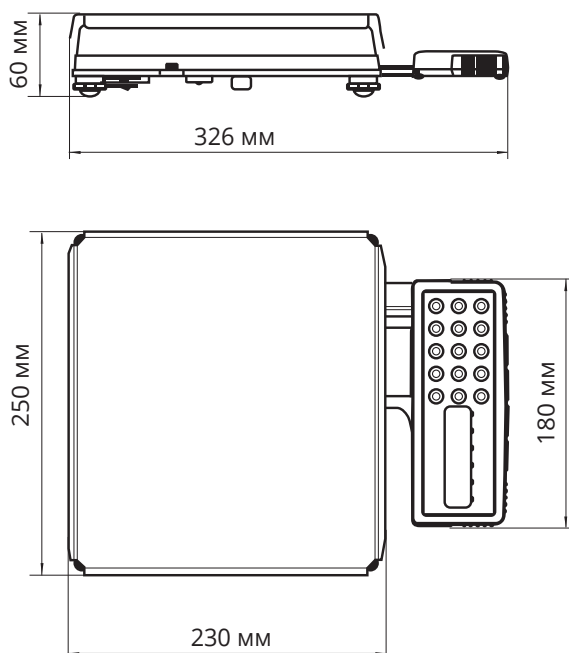


Плоская конструкция



Весы легко размещаются в сумке курьера

Габариты



Технические характеристики	ВП-3/6-Курьер	ВП-3/30-Курьер
Мак нагрузка, кг	6	32
Тарокомпенсация, кг	3	5
Класс точности	III	
Питание от сети В/Гц	220/50	
Потребляемая мощность, Вт, не более	10	
Аккумулятор	ААх2; 2,6 В	
Диапазон рабочих температур, °С	от -10 до +40	
Гарантийный срок на весы/датчик силы, мес.	12/36	
Срок службы, лет	10	
Масса весов, кг	3,6	

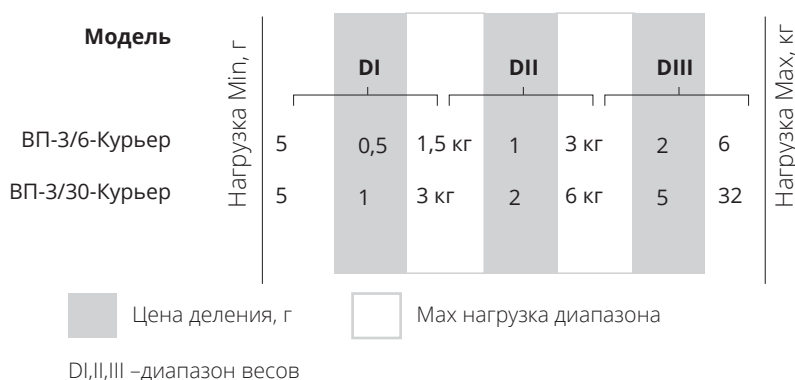


Модель	Мак, кг	Min, г	Цена деления, г	Размер платформы, мм
ВП-3/6-Курьер	1,5/3/6	5	0,5/1/2	230x250
ВП-3/30-Курьер	3/6/32	5	1/2/5	

Весы поверены

Внесены в Гос. реестр средств измерений РФ под № 48625-11
Соответствуют требованиям, предъявляемым к весам для взвешивания почтовых отправлений согласно ФЗ РФ «Об обеспечении единства измерений», приказу Минкомсвязи РФ № 184 от 25.12.2009

Дискретность многодиапазонных весов ВП-Курьер



ООО «Мера-ТСП»
115088, г. Москва,
ул. Угрешская, д. 2, стр. 83
Тел./факс (495) 411-99-28
E-mail: info@mera-device.ru
www.mera-device.ru

Дистрибьютор: