



Весы почтовые  
электронные

**ВП-3/6**

**ВП-3/30**

РУКОВОДСТВО  
ПО ЭКСПЛУАТАЦИИ

Редакция 10

ЭК 1162.00.00.000РЭ

Per № 48625-11



**EAC**



Редакция 10, январь 2021 г.

# СОДЕРЖАНИЕ

ВВЕДЕНИЕ	2
1. Назначение изделия	3
2. Технические характеристики	4
3. Состав, устройство и работа	7
4. Комплект поставки	8
5. Маркировка и пломбирование	10
6. Установка весов на месте эксплуатации	11
7. Указание мер безопасности	12
8. Подготовка к работе	12
9. Порядок работы	13
10. Техническое обслуживание	21
11. Консервация и упаковка	23
12. Транспортирование и хранение	23
13. Утилизация	23
14. Свидетельство о приемке	25
15. Результаты первичной поверки	25
16. Результаты поверки	26
17. Гарантийные обязательства	27
18. Возможные неисправности и методы их устранения	28
19. Сведения о рекламациях	29
20. Учет неисправностей при эксплуатации	30
<b>Гарантийный талон</b>	<b>31</b>
<b>Гарантийное обязательство на весоизмерительный датчик</b>	<b>33</b>
<b>Акт о выполнении работ по гарантийному ремонту весов</b>	<b>35</b>
<b>Адрес предприятия-изготовителя</b>	<b>37</b>
<b>Адреса центров технического обслуживания</b>	<b>37</b>
<b>Приложение 1. Описание контактов разъема последовательного интерфейса</b>	<b>38</b>

# **ВВЕДЕНИЕ**

## **Уважаемый покупатель!**

Благодарим Вас за приобретение весов торговой марки МЕРА.

Прежде чем приступить к эксплуатации, внимательно изучите инструкцию по эксплуатации и сохраните ее для дальнейших справок и гарантийного обслуживания.

Отдельные изменения, вызванные совершенствованием конструкции весов и не требующие пояснений, не описаны в руководстве по эксплуатации до переиздания.

Настоящее руководство по эксплуатации (далее – руководство) предназначено для ознакомления с устройством, принципом работы, и правилами эксплуатации весов почтовых электронных ВП (далее – весы).

Руководство содержит сведения о назначении весов, их технических характеристиках, составе, работе, ремонте, обслуживании, поверке и указания мер безопасности. При эксплуатации весов необходимо руководствоваться настоящим документом.

Обслуживающий персонал должен изучить руководство по эксплуатации и знать правила безопасности, действующие на предприятии, эксплуатирующем весы.

# 1. НАЗНАЧЕНИЕ ИЗДЕЛИЯ

Весы почтовые электронные ВП предназначены для взвешивания почтовых отправок при оказании услуг почтовой связи.

Весы выпускаются по **ТУ 4274-007-49290937-2011**.

Весы относятся к многодиапазонным весам неавтоматического действия и выпускаются в 16-и модификациях, отличающихся максимальной нагрузкой, используемыми весоизмерительными датчиками, типом цифрового дисплея и клавиатурой управления весами.

Обозначение модификаций - **ВП-З/М-Н-К-З**, где:

**М** – принимает значение **6** для весов с тремя диапазонами взвешивания и максимальной нагрузкой

**Мах<sub>1</sub>** = 1,5 кг, **Мах<sub>2</sub>** = 3 кг, **Мах<sub>3</sub>** = 6 кг или **30 кг** для весов с тремя диапазонами взвешивания и максимальной нагрузкой **Мах<sub>1</sub>** = 3 кг, **Мах<sub>2</sub>** = 6 кг, **Мах<sub>3</sub>** = 32 кг;

**Н** – принимает значение **К** для семейства весов с тензокварцевым весоизмерительным датчиком или **Р** для семейства весов с тензорезисторным весоизмерительным датчиком;

**К** – принимает значение ЖКИ для весов с жидкокристаллическим цифровым дисплеем или **СД** для весов со светодиодным цифровым дисплеем;

**З** – принимает значение **П** для весов с многокнопочной клавиатурой или **О** для весов с оптимизированной клавиатурой.

Весы могут быть оснащены интерфейсом RS-232 или USB для связи с внешними электронными устройствами, дополнительным цифровым дисплеем.

Весы оснащены встроенным источником постоянного тока и могут использоваться в условиях отсутствия или нестабильного напряжения в сети переменного тока.

## 2. ТЕХНИЧЕСКИЕ ХАРАКТЕРИСТИКИ

### 2.1. Пределы взвешивания, цена поверочного деления, дискретность отсчета:

Таблица 1

Диапазон взвешивания, кг	ВП-3/6	ВП-3/30
Первый диапазон взвешивания		
Минимальная нагрузка $Min_1$ , г	5	5
Максимальная нагрузка $Max_1$ , кг	1,5	3
Поверочное деление $e_1$ и цена деления $d_1$ , г	0,5	1
Число поверочных делений $n$	3000	3000
Второй диапазон взвешивания		
Минимальная нагрузка $Min_2$ , г	20	40
Максимальная нагрузка $Max_2$ , кг	3	6
Поверочное деление $e_2$ и цена деления $d_2$ , г	1	2
Число поверочных делений $n$	3000	3000
Третий диапазон взвешивания		
Минимальная нагрузка $Min_3$ , г	40	100
Максимальная нагрузка $Max_3$ , кг	6	32
Поверочное деление $e_3$ и цена деления $d_3$ , г	2	5
Число поверочных делений $n$	3000	6400

## 2.2. Пределы допускаемой погрешности<sup>1, 2</sup>, г:

Таблица 2

Диапазон взвешивания, кг	При поверке, г	В эксплуатации, г
<b>ВП-3/6</b>		
Мах <sub>1</sub> =1,5 кг		
от 0,005 до 0,25 кг вкл.	±0,5	±0,5
свыше 0,25 до 1,0 кг вкл.	±0,5	±1
свыше 1,0 кг	±1	±1,5
Мах <sub>2</sub> =3,0 кг		
от 0,020 до 0,5 кг вкл.	±1	±1
свыше 0,5 до 2,0 кг вкл.	±1	±2
свыше 2,0 кг	±2	±3
Мах <sub>3</sub> =6,0 кг		
от 0,040 до 1,0 кг вкл.	±2	±2
свыше 1,0 до 4,0 кг вкл.	±2	±4
свыше 4,0 кг	±4	±6
<b>Диапазон взвешивания, кг</b>		
<b>При поверке, г</b>		
<b>В эксплуатации, г</b>		
<b>ВП-3/30</b>		
Мах <sub>1</sub> =3,0 кг		
от 0,005 до 0,5 кг вкл.	±1	±1
свыше 0,5 до 2,0 кг вкл.	±1	±2
свыше 2,0 кг	±2	±3
Мах <sub>2</sub> =6,0 кг		
от 0,040 до 1,0 кг вкл.	±2	±2
свыше 1,0 до 4,0 кг вкл.	±2	±4
свыше 4,0 кг	±4	±6
Мах <sub>3</sub> =32 кг		
от 0,1 до 2,5 кг вкл.	±5	±5
свыше 2,5 до 10,0 кг вкл.	±5	±10
свыше 10,0 кг	±10	±15

1 – Весы поверены на широте г. Углич

2 – Весы автоматически переключаются на *i* диапазон взвешивания при превышении массы взвешиваемого груза значения  $Max_{i-1} + 2,5d_{i-1}$

### 2.3. Диапазон выборки массы тары:

для весов ВП-3/6 от 0 до 3,0 кг  
для весов ВП-3/30 от 0 до 5,0 кг

(масса брутто не должна превышать наибольшего предела взвешивания)

### 2.4. Параметры электрического питания:

от сети переменного тока (через адаптер сетевого питания):

напряжение, В от 187 до 242  
частота, Гц от 49 до 51  
потребляемая  
мощность, Вт 25, не более

от встроенного источника постоянного тока:

напряжение, В от 2,0 до 2,8

выходное напряжение адаптера сетевого питания:

напряжение, В  $5 \pm 10\%$

Тип встроенного  
источника  
питания постоянного  
тока 2 элемента типа АА

Время автономной работы при использовании элементов АА Ni-CD емкостью не менее 1000 мАч для весов с ЖКИ индикацией, ч 100, не менее

Время автономной работы при использовании элементов АА Ni-CD емкостью не менее 1000 мАч для весов со светодиодной индикацией, ч 40, не менее



<b>2.5. Габаритные размеры, мм, не более</b>	375х375х215
<b>2.6. Масса, кг</b>	6,0, не более
<b>2.7. Время измерения, с</b>	4, не более
<b>2.8. Диапазон рабочих температур, °С</b>	от минус 10 до +40
<b>2.9. Вероятность безотказной работы весов за 1000 ч</b>	0,92
<b>2.10. Средний срок службы, лет</b>	10

### **3. СОСТАВ, УСТРОЙСТВО И РАБОТА**

**3.1. Конструктивно весы состоят (Рисунок 1)** из грузоприемного и весоизмерительного устройств. Весоизмерительное устройство содержит весоизмерительный датчик, устройство обработки результатов измерений, генерируемых датчиком и терминал.

**3.2. Принцип действия весов** основан на преобразовании деформации упругого элемента весоизмерительного датчика, возникающей под действием силы тяжести взвешиваемого груза, в электрический сигнал, амплитуда или частота которого изменяется пропорционально массе груза. Электрический сигнал поступает в устройство обработки результатов измерений. Результат измерения массы отображаются на цифровом дисплее, входящем в состав терминала, а также могут быть отображены на дополнительном дисплее. Информация о массе взвешиваемого груза через цифровой интерфейс RS-232 и/или USB 1.1 может быть передана на периферийное устройство.

#### **Весы снабжены устройствами:**

- автоматического выбора предела взвешивания и цены деления;
- автоматической и полуавтоматической установки нуля;
- первоначальной установки нуля;
- выборки массы тары;
- сигнализации о перегрузке весов и диагностики сбоев, возникающих при их работе.

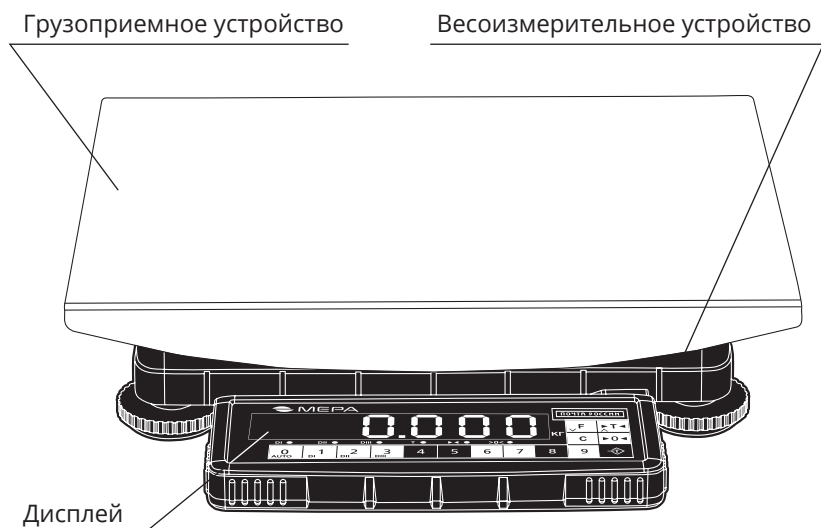


Рисунок 1 - Общий вид весов

## 4. КОМПЛЕКТ ПОСТАВКИ

Таблица 3

№	Наименование	Кол-во	Примечание
1	Грузоприемное устройство	1 шт.	
2	Весоизмерительное устройство	1 шт.	
3	Адаптер сетевого питания	1 шт.	
4	Кабель связи	2 шт.	по заказу
5	Дополнительный цифровой дисплей	1 шт.	по заказу
6	Руководство по эксплуатации	1 экз.	
7	Упаковка	1 шт.	

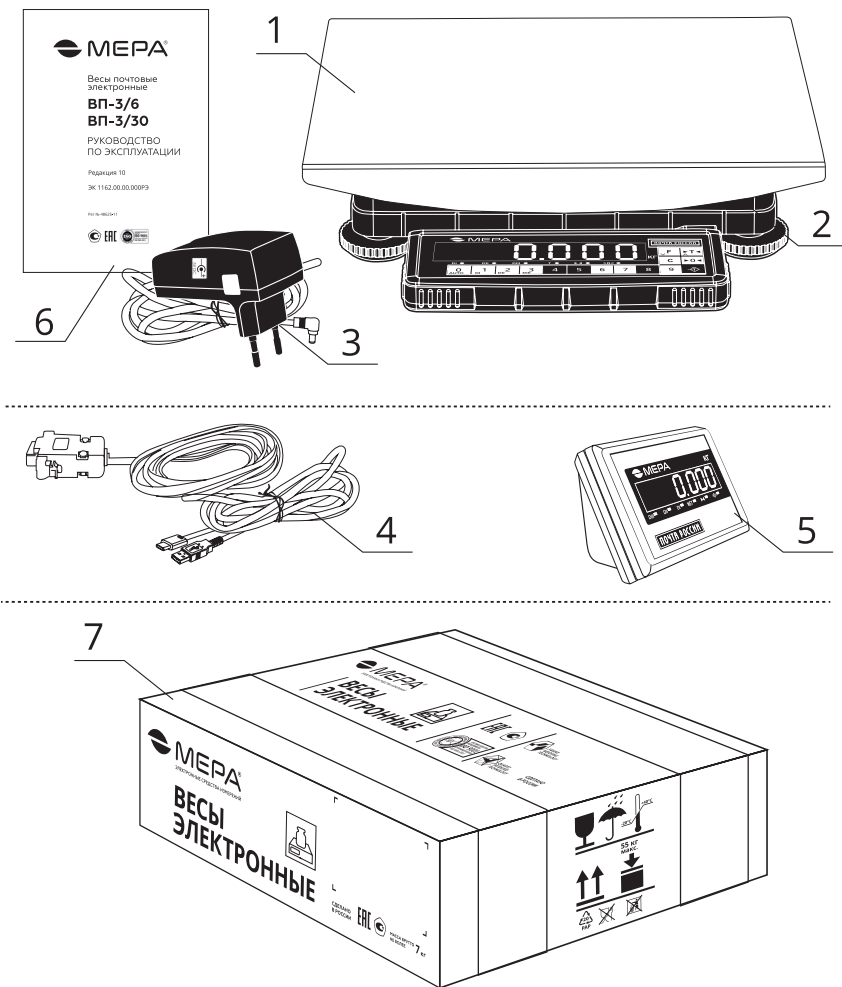


Рисунок 2 - Комплект поставки

## 5. МАРКИРОВКА И ПЛОМБИРОВАНИЕ

5.1. На терминале весов рядом с цифровым нанесена следующая информация:

максимальная нагрузка в виде:  $Max_1=...$ ;  $Max_2=...$ ;  $Max_3=...$ ;

минимальная нагрузка в виде:  $Min_1=...$ ;  $Min_2=...$ ;  $Min_3=...$ ;

поверочное деление в виде:  $e_1=...$ ;  $e_2=...$ ;  $e_3=...$  .

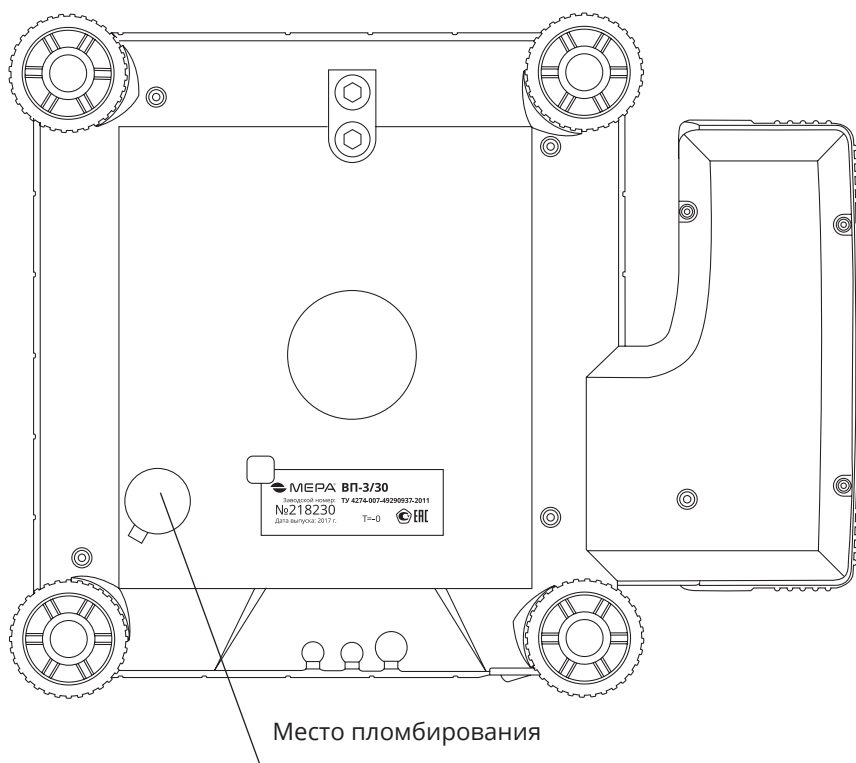


Рисунок 3 - Место пломбирования

**5.2. На основании весов** крепится табличка, содержащая следующие сведения:

- торговую марку изготовителя или его полное наименование;
- модификацию весов;
- серийный номер;
- знак утверждения типа;
- максимальный диапазон устройства выборки массы тары в виде:  $T = -$  ;
- номер ТУ;
- год выпуска;
- знак соответствия.

**5.3. Место пломбирования** приведено на **Рисунке 3**.

## **6. УСТАНОВКА ВЕСОВ НА МЕСТЕ ЭКСПЛУАТАЦИИ**

**6.1. Первоначальную установку весов** у потребителя рекомендуется осуществлять силами представителей специализированных предприятий или организаций, уполномоченных изготовителем на право проведения гарантийного ремонта и технического обслуживания. Сведения о специализированных предприятиях приведены в **разделе Адреса центров технического обслуживания**.

**6.2. При получении весов** потребитель обязан проверить состояние упаковки, и, если будут обнаружены повреждения упаковки, составить акт и выставить претензии транспортной организации.

**6.3. Если при распаковке весов обнаружены** некомплектность или дефекты, весы возвращаются изготовителю для замены или восстанавливаются специалистами на месте, при этом составляется акт, который, оформленный надлежащим образом, направляется изготовителю. Все расходы по восстановлению или замене дефектного изделия несет изготовитель.

**6.4. ВНИМАНИЕ!** При перемещении весов от места проведения поверки более 200 км по широте, следует провести калибровку, а при необходимости поверку весов на месте эксплуатации.

## 7. УКАЗАНИЕ МЕР БЕЗОПАСНОСТИ

**7.1. Весы изготовлены** в соответствии с требованиями **ТУ 4274-007-49290937-2011**, соответствуют техническим регламентам ТР ТС 004/2011, ТР ТС 020/2011.

**7.2. При работе с весами** должны соблюдать требования безопасности, указанные в настоящем документе, а также требования безопасности, установленные на предприятии, на котором они эксплуатируются.

**7.3. При подключении весов к сети переменного тока** через адаптер сетевого питания опасным производственным фактором является поражающее действие от цепей адаптера сетевого питания, находящихся под переменным напряжением 220 В.

**7.4. Не оставлять весы без присмотра** при их подключении к сети переменного тока через адаптер сетевого питания.

**7.5. Адаптер сетевого питания** должен иметь сертификат соответствия.

**7.6. Подключение кабелей связи и питания** производить только при отключенном от сети сетевом адаптере питания.

## 8. ПОДГОТОВКА К РАБОТЕ

**8.1. Установить весы на стол или любую горизонтальную поверхность**, снять грузоприемное устройство. Снять с грузоприемного устройства защитную пленку. Вращением регулировочных опор установить весы в горизонтальное положение, контролируя установку по уровню. Установить грузоприемное устройство на весы. Уровень после установки весов в горизонтальное положение не должен смещаться при нагружении весов грузом массой, соответствующей  $M_{\text{Max}}$ .

**Примечание.** Если при взвешивании грузов массой, равной  $M_{\text{Max}}$ , время измерения массы более 4-х секунд, необходимо изменить место размещения весов на место с меньшим уровнем вибрации и более жестким основанием.

**8.2. Соединить весы с помощью кабеля связи** с внешними устройствами, если это предусмотрено комплектацией.

**8.3. Вставить разъем дополнительного цифрового дисплея**, если он входит в комплект поставки, в ответное гнездо на весоизмерительном устройстве.

## 9. ПОРЯДОК РАБОТЫ

9.1. Описание кнопок и индикаторов, расположенных на лицевой панели табло, и их функциональное назначение.

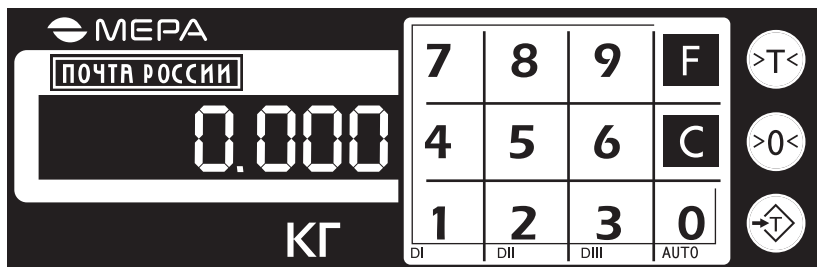


Рисунок 4 – Клавиатурные панели со светодиодным дисплеем

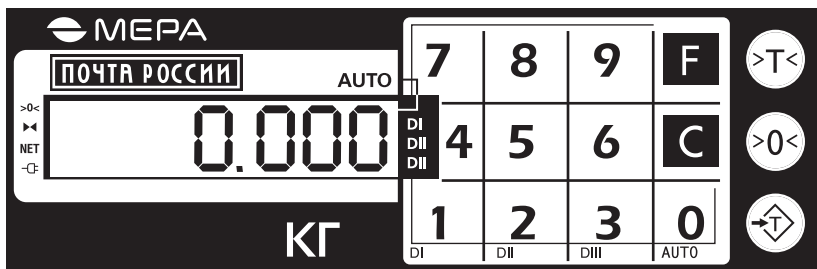


Рисунок 5 – Клавиатурные панели с жидкокристаллическим дисплеем

**ВНИМАНИЕ:** НЕ ОПИСАННЫЕ В НАСТОЯЩЕМ РУКОВОДСТВЕ КНОПКИ И УКАЗАТЕЛИ ЗАБЛОКИРОВАНЫ!





Рисунок 6 - Дополнительный цифровой дисплей

## 9.2. Подготовка весов к включению.

**ВНИМАНИЕ!** ПРИ ПЕРВОМ ВКЛЮЧЕНИИ НЕОБХОДИМО ПРОИЗВЕСТИ ЗАРЯДКУ АККУМУЛЯТОРА, УСТАНОВЛЕННОГО В ВЕСАХ, В ТЕЧЕНИЕ 10 ЧАСОВ. АККУМУЛЯТОР ЗАРЯЖАЕТСЯ АВТОМАТИЧЕСКИ ПРИ ПОДКЛЮЧЕНИИ ВЕСОВ К СЕТИ ПЕРЕМЕННОГО ТОКА ЧЕРЕЗ АДАПТЕР СЕТЕВОГО ПИТАНИЯ!

Для зарядки аккумулятора вставить разъем адаптера сетевого питания в ответное гнездо, расположенное на правой стороне корпуса весоизмерительного устройства.

Вставить вилку адаптера в розетку с сетевым напряжением 220 В. Вилка должна плотно вставляться в розетку.

Весы работоспособны как при работе от аккумуляторов, так и при зарядке аккумуляторов от сети переменного тока через адаптер сетевого питания.

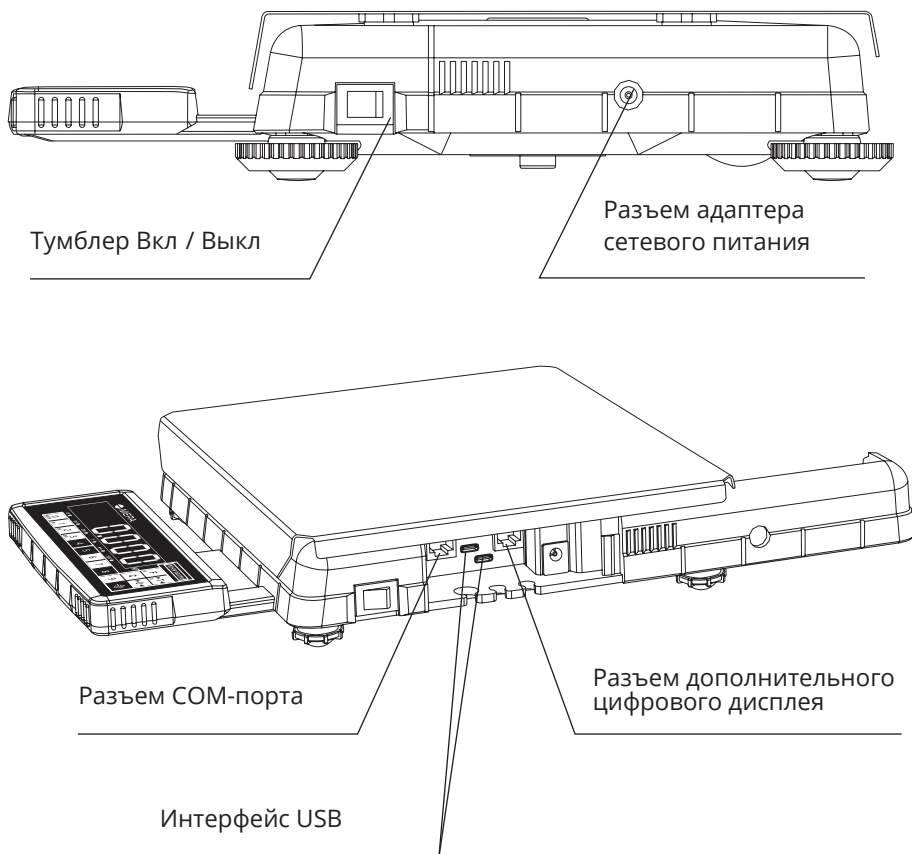


Рисунок 7 – Интерфейсы, разъемы устройства.

### 9.2.1. Подключение весов с интерфейсом USB к компьютеру.

Операционные системы **Windows 7, Windows 8, Windows 10** при наличии подключения к сети Internet скачивают и устанавливают драйвер автоматически при первом подключении весов к компьютеру.

Для установки драйвера USB на более ранние версии операционной системы **Windows** скачайте архив с драйвером по адресу: <https://www.mera-device.com/uploads/usbcom.zip> и распакуйте его. Весы подключаются к компьютеру с помощью кабеля с разъемом USB-A в любой свободный USB порт.

При запросе системой местонахождения драйвера указать системе на распакованную из скачанного ранее архива папку.

Сконфигурируйте интерфейс весов в соответствии с п. 9.6.1.

### 9.3. Включение весов.

Для включения весов переключить тумблер питания, расположенный на правой стороне корпуса весоизмерительного устройства, в положение **«ВКЛ»**.

На табло весоизмерительного прибора последовательно индицируется номер установленного программного обеспечения, нулевые показания и горит индикатор **«>0<»**. Весы готовы к эксплуатации после стабилизации нулевых показаний и загорания указателя **«>0<»**.

Таблица 4

Модификация весов	Номер версии (идентификационный номер) программного обеспечения
ВП-3/6-Р-ЖКИ-О; ВП-3/30-Р-ЖКИ-О	7.03Х*
ВП-3/6-Р-ЖКИ-П; ВП-3/30-Р-ЖКИ-П	7.01Х*
ВП-3/6-Р-СД-О; ВП-3/30-Р-СД-О	7.04Х*
ВП-3/6-Р-СД-П; ВП-3/30-Р-СД-П	7.02Х*
ВП-3/6-К-ЖКИ-О; ВП-3/30-К-ЖКИ-О	6.03Х*
ВП-3/6-К-ЖКИ-П; ВП-3/30-К-ЖКИ-П	6.01Х*
ВП-3/6-К-СД-О; ВП-3/30-К-СД-О	6.04Х*
ВП-3/6-К-СД-П; ВП-3/30-К-СД-П	6.02Х*

Х\*- запрограммированный номер протокола обмена весов по интерфейсу с периферийными устройствами.

#### 9.4. Режим взвешивания.

Выполнить операции:

- если показания на табло отличны от нуля, нажать на кнопку «>0<»;
- установить взвешиваемый груз на платформу, при этом на табло высветится измеренное значение массы груза и при стабилизации показаний загорится указатель «▶◀».

При нагружении весов, если измеренное значение массы превысит установленное значение наибольшей нагрузки (**Max<sub>i</sub>**), весы изменят значение наибольшей нагрузки и цену деления в сторону увеличения до одного из следующих разрешенных значений.

При разгрузке грузоприемного устройства весы автоматически перейдут в режим работы с минимальным разрешенным **Мах** и соответствующей ему ценой деления.

Номер диапазона, в котором осуществляется измерение, отображается на табло.

**Примечание.** Если при взвешивании указатель «▶◀» не загорится в течение четырех секунд, необходимо переместить весы на другое место с меньшим уровнем вибрации.

## 9.5. Работа с тарой.


Установить тару на грузоприемное устройство. Дождаться стабильных показаний и нажать кнопку «>Т<». На цифровом табло высветятся нулевые показания и загорится символ «**NET**». При снятии тары с грузоприемной платформы на табло высвечивается отрицательное значение массы тары. Если при работе с тарой весы перешли во второй или третий диапазон взвешивания, то после снятия тары весы автоматически переходят в первый диапазон взвешивания и операция тарирования отменяется.

Задаваемое значение массы тары не должно превышать **3,0 кг** для весов **ВП-3/6**, **5,0 кг** для весов **ВП-3/30**

## 9.6. Специальные режимы работы весов.

9.6.1. Выбор протокола работы весов с внешними электронными устройствами.

Для выбора необходимого протокола выполнить операции:

- выключить весы, если они находятся во включенном состоянии;
- удерживая кнопку «**5**» в нажатом состоянии, включить весы;
- отпустить кнопку «**5**»;
- последовательно нажать кнопки «**4**», «», после чего на дисплее высветится «**Prot X**», где **X** - порядковый номер протокола;

- нажать кнопки «←T→», при этом начинает мигать символ **X**;
- ввести код протокола в соответствии с **Таблицей 5**, нажимая на кнопку «**F**» или «**T**»;
- нажать кнопки «←T→» для фиксации выбранного протокола, при этом прекращает мигать символ **X**;
- нажать кнопку «**C**» для перехода весов в рабочий режим;
- выбранный режим работы весов сохраняется после выключения и включения весов.

Таблица 5

Протокол	Номер протокола	Описание
9 байт	«0»	Описание протоколов обмена на официальном сайте Производителя <a href="https://www.mera-device.ru">https://www.mera-device.ru</a> в разделе «Поддержка»/«Программное обеспечение» <a href="https://www.mera-device.ru/support/programmnoe-obespechenie/">https://www.mera-device.ru/support/programmnoe-obespechenie/</a>
Ока с нестабильным весом	«1»	
Ока со стабильным весом	«2»	

### 9.6.2. Включение устройства расширения.

При проведении поверки/калибровки весов для исключения погрешности округления в весах можно включить устройство расширения показаний.

Для включения устройства необходимо последовательно нажать кнопки «**F**» и «**5**».

## 9.7. Выключение весов.

Для выключения весов переключить тумблер питания весов в положение «**ВЫКЛ**».

Вынуть адаптер сетевого питания из розетки.

## **9.8. Работа весов от встроенного источника постоянного тока (аккумулятора).**

**ВНИМАНИЕ!** ПРИ РАБОТЕ ВЕСОВ ОТ ВСТРОЕННОГО ИСТОЧНИКА ПОСТОЯННОГО ТОКА НЕОБХОДИМО ОТКЛЮЧИТЬ АДАПТЕР СЕТЕВОГО ПИТАНИЯ ОТ ВЕСОВ!

9.8.1. Весы в режиме работы от аккумулятора для уменьшения энергопотребления автоматически, после прекращения процесса взвешивания через 5 минут переходят в режим уменьшения энергопотребления и выключаются через 20 минут.

Для включения весов выключить и заново включить тумблер питания.

9.8.2. При понижении напряжения аккумуляторов ниже допустимого уровня на табло высвечивается ошибка E04, измерения массы при этом блокируются, а через 3-5 секунд весы выключаются.

Для продолжения работы весов необходимо произвести зарядку аккумуляторов.

## **10. ТЕХНИЧЕСКОЕ ОБСЛУЖИВАНИЕ**

**10.1. Ежедневно при эксплуатации весов потребитель обязан:**

- осуществлять внешний осмотр весов;
- следить за правильной установкой весов на рабочем месте (по уровню);
- следить за их чистотой;
- следить за целостностью электрических кабелей.

**10.2. Весы подлежат поверке до ввода в эксплуатацию,** после ремонта и в эксплуатации. Межповерочный интервал не более 1 года.

**10.2.1 Поверка осуществляется по документу МП 48625-11 «Весы почтовые электронные ВП. Методика поверки» с изменением №1, утвержденному ФГУП «ВНИИМС» 26.11.2015г.**

**10.2.2 Продолжительность выполнения операций по определению метрологических характеристик согласно МП 48625-11 «Весы почтовые электронные ВП. Методика поверки»» с изменением №1, с использованием системы поверки средств измерений массы «АРМП-МЕРА-D» (гос. реестр №39305-08) составляет:**

- первичная поверка, не более 0,17 ч.
- периодическая поверка, не более 0,15 ч.

**Нормирование проведено согласно документу РД 50-419-83 «Методические указания. Нормирование продолжительности поверочных работ» с соблюдением следующих условий:**

- продолжительность выполнения операций по определению метрологических характеристик определена как усредненное значение данных, полученных в процессе апробации процедур по определению метрологических характеристик весов ВП-З/30 с использованием средств автоматизации системы «АРМП-МЕРА-D», в частности, АРМ-Испытатель при объёме выборки не менее 4 хронометражных наблюдений;
- нормативное значение коэффициента устойчивости  $K_u=1,1$ ;
- коэффициент учета внутрисменных перерывов и случайных микропауз между операциями – 1,15.



## 11. КОНСЕРВАЦИЯ И УПАКОВКА

**11.1. Перед упаковкой** в транспортную тару весы должны быть помещены в чехол из полиэтиленовой пленки.

**11.2. Эксплуатационная документация** вкладывается в тару вместе с весами.

**11.3. Грузоприемная платформа, грузоприемное устройство, адаптер сетевого питания и руководство по эксплуатации** должны быть помещены в картонную транспортную упаковку.

## 12. ТРАНСПОРТИРОВАНИЕ И ХРАНЕНИЕ

**12.1. Весы должны транспортироваться** всеми видами крытого транспорта в соответствии с правилами перевозки грузов, действующими на данном виде транспорта. Температура транспортирования от минус 20 до плюс 50°C.

**12.2. Весы должны храниться** в закрытых, сухих, отапливаемых помещениях в нераспакованном виде в положении, определяемом знаком «ВЕРХ». Температура хранения от плюс 5 до плюс 40°C. После транспортирования и хранения при отрицательных температурах перед распаковкой весы должны быть выдержаны при нормальной температуре не менее 6 часов.

Срок хранения весов до ввода в эксплуатацию не более 6 месяцев со дня изготовления.

## 13. УТИЛИЗАЦИЯ

**13.1. По истечении срока службы весов** грузоприемное устройство, датчик силы и основание весов подлежат демонтажу и сдаче в металлолом.

**13.2 Утилизация источников постоянного тока** должна проводиться в соответствии с требованиями распространяющихся на них правил и норм.



## 14. СВИДЕТЕЛЬСТВО О ПРИЕМКЕ

Весы почтовые электронные ВП-3/\_\_\_\_\_ зав. номер \_\_\_\_\_ соответствуют техническим условиям ТУ 4274-007-49290937-2011 и признаны годными для эксплуатации.

Дата выпуска \_\_\_\_\_.

Приемку произвел \_\_\_\_\_  
(подпись, штамп)

Штамп ОТК

## 15. РЕЗУЛЬТАТЫ ПЕРВИЧНОЙ ПОВЕРКИ

Весы почтовые электронные ВП-3/\_\_\_\_\_

зав. номер \_\_\_\_\_ внесены в Госреестр за № 48625-11.

На основании результатов первичной поверки, произведенной \_\_\_\_\_, весы признаны годными и допущены к применению.

Очередная поверка не позже \_\_\_\_\_ г.

Метрологическая служба  
ООО «Завод Мера» \_\_\_\_\_  
подпись

(Оттиск клейма)



## 17. ГАРАНТИЙНЫЕ ОБЯЗАТЕЛЬСТВА

**17.1. Весы должны быть приняты ОТК** предприятия-изготовителя и иметь отметку о государственной поверке.

**17.2. Гарантийный срок эксплуатации весов** – 12 месяцев со дня продажи.

**17.3. В течение гарантийного срока службы** изделия предприятие-изготовитель гарантирует устранение выявленных дефектов изготовления при предъявлении гарантийного талона.

**17.4. Дата продажи весов** должна быть отмечена на талоне гарантийного обслуживания. При отсутствии на талоне отметки о продаже весов срок гарантии исчисляется с момента выпуска весов предприятием-изготовителем.

**17.5. Ремонт и гарантийное обслуживание весов** осуществляются предприятием-изготовителем или уполномоченными изготовителем сервисными предприятиями. Сведения о уполномоченных изготовителем предприятиях приведены в разделе **Адреса центров технического обслуживания**.

**17.6. Потребитель лишается права на гарантийный ремонт при:**

- нарушении правил транспортирования, хранения, ввода в эксплуатацию и эксплуатации весов;
- обнаружении механических повреждений, вызванных неправильной эксплуатацией весов, и следов воздействия агрессивных жидкостей;
- обнаружении специалистами сервисного предприятия неисправностей, вызванных нарушением санитарных норм пользования (неестественным загрязнением весов, воздействием бытовых насекомых и т. п.);
- отсутствии или нарушении пломб;
- отсутствии Руководства по эксплуатации или необходимых записей в нем.

## 18. ВОЗМОЖНЫЕ НЕИСПРАВНОСТИ И МЕТОДЫ ИХ УСТРАНЕНИЯ

Таблица 7. Перечень возможных неисправностей и способы их устранения

Признак неисправности	Причина неисправности	Способ устранения
При включении на индикаторе не высвечиваются символы	Отсутствует напряжение в сети	Проверить наличие напряжения в сети
	Залита жидкостью клавиатура	Просушить клавиатуру
	Отсутствует контакт в соединении вилки разъема блока питания с ответным гнездом весов.	Вставить до упора разъем блока питания
На индикаторе «МАССА» высвечивается символ <b>E00</b>	Частота датчика силы находится в недопустимых пределах или отсутствует	1. Разгрузить весы 2. Провести ремонт в сервисных центрах ООО «Мера-ТСП»
На индикаторе «МАССА» высвечивается символ <b>E01</b>	Частота датчика температуры находится в недопустимых пределах или отсутствует	Провести ремонт в сервисных центрах ООО «Мера-ТСП»
На индикаторе «МАССА» высвечивается символ <b>E12</b>	Возникла ошибка при обращении к основной энергонезависимой памяти: - ошибка протокола I <sup>2</sup> C; - ошибка записи в энергонезависимую память; - неправильная контрольная сумма в 1 и 2 банке данных	Провести ремонт в сервисных центрах ООО «Мера-ТСП»
На индикаторе «МАССА» высвечивается символ <b>E22</b>	Возникла ошибка при обращении к дополнительной энергонезависимой памяти.	Нажать кнопку «С»
На индикаторе «МАССА» высвечивается символ <b>E04</b>	Разряжен источник автономного питания	Зарядить источник автономного питания



## 20. УЧЕТ НЕИСПРАВНОСТЕЙ ПРИ ЭКСПЛУАТАЦИИ

Таблица 9

Дата отказа	Характер отказа	Причина неисправности	Принятые меры по устранению	Должность, Ф.И.О., подпись отв. за устранение неисправности	Примечание



## КОРЕШОК ГАРАНТИЙНОГО ТАЛОНА

(остается у потребителя)

Модель весов ВП-З/ \_\_\_\_\_

Заводской номер весов \_\_\_\_\_ Дата выпуска \_\_\_\_\_ г.

Подпись представителя ОТК изготовителя \_\_\_\_\_

Проданных \_\_\_\_\_ Дата продажи \_\_\_\_\_ 20\_\_ г.  
наименование продавца

Подпись представителя продавца \_\_\_\_\_ / \_\_\_\_\_ /  
М.П.

Гарантийное обслуживание осуществляет

\_\_\_\_\_ наименование предприятия-ЦТО  
Адрес \_\_\_\_\_

Телефон \_\_\_\_\_

Дата постановки на гарантийное обслуживание \_\_\_\_\_ 20\_\_ г.

Подпись представителя ЦТО \_\_\_\_\_ / \_\_\_\_\_ /  
М.П.

..... линия отреза .....

## ГАРАНТИЙНЫЙ ТАЛОН

(направляется изготовителю)

Модель весов ВП-З/ \_\_\_\_\_

Заводской номер весов \_\_\_\_\_ Дата выпуска \_\_\_\_\_ г.

Подпись представителя ОТК изготовителя \_\_\_\_\_

Проданных \_\_\_\_\_ Дата продажи \_\_\_\_\_ 20\_\_ г.  
наименование продавца

Подпись представителя продавца \_\_\_\_\_ / \_\_\_\_\_ /  
М.П.

Гарантийное обслуживание осуществляет

\_\_\_\_\_ наименование предприятия-ЦТО  
Адрес \_\_\_\_\_

Телефон \_\_\_\_\_

Дата постановки на гарантийное обслуживание \_\_\_\_\_ 20\_\_ г.

Подпись представителя ЦТО \_\_\_\_\_ / \_\_\_\_\_ /  
М.П.



Модель весов \_\_\_\_\_  
Заводской № \_\_\_\_\_  
Дата выпуска \_\_\_\_\_ 20\_\_ г.  
Установлен датчик № \_\_\_\_\_

Штамп ОТК

## ГАРАНТИЙНОЕ ОБЯЗАТЕЛЬСТВО НА ВЕСОИЗМЕРИТЕЛЬНЫЙ ДАТЧИК

Настоящим предприятие гарантирует в течение 36-ти месяцев с даты выпуска весов безвозмездное устранение выявленных дефектов изготовления или замену установленного весоизмерительного датчика.

Гарантийные обязательства на датчик не исключают и не изменяют гарантийные обязательства на готовую продукцию (весы), а являются дополнительными обязательствами, принятыми изготовителем.

Настоящая гарантия не распространяется на внешние электронные схемы весоизмерительного датчика.

Выполнение работ по замене весоизмерительного датчика осуществляется исключительно уполномоченными специализированными предприятиями (ЦТО) или предприятием-изготовителем.

В случае замены весоизмерительного датчика силы по гарантии в пост-гарантийный период эксплуатации весов выполнение работ по замене датчика осуществляется за счет Потребителя.

Настоящие гарантийные обязательства изготовителя утрачивают силу при:

- обнаружении следов коррозии, следов воздействия агрессивных жидкостей, механических и иных повреждений датчика силы (включая повреждение внутренних компонентов, скрытых защитными элементами), вызванных нарушением правил транспортировки, хранения, эксплуатации весов и датчика, а также выполнением неквалифицированного ремонта;
- неестественном загрязнении датчика, вызванным нарушением санитарных норм пользования и другими причинами;
- отсутствии или нарушении маркировки изготовителя на датчике;
- отсутствии настоящего Приложения или необходимых записей в нем.

Оформленное настоящее **Гарантийное обязательство** предъявляется изготовителю при направлении датчика силы на экспертизу.

Наименование ЦТО \_\_\_\_\_

Адрес: \_\_\_\_\_

Телефон: \_\_\_\_\_

Внешнее проявление дефекта \_\_\_\_\_

\_\_\_\_\_

Предварительное заключение ЦТО: \_\_\_\_\_

\_\_\_\_\_

Подпись представителя ЦТО и печать \_\_\_\_\_

М.П.



**АКТ**  
**о выполнении работ по гарантийному ремонту весов**

г. \_\_\_\_\_ Дата составления «\_\_\_»\_\_\_\_\_20\_\_ г.

Наименование Центра технического обслуживания, осуществившего гарантийный ремонт:

\_\_\_\_\_

Адрес: \_\_\_\_\_

Телефон: \_\_\_\_\_

Наименование Потребителя продукции:

\_\_\_\_\_

Адрес: \_\_\_\_\_

Телефон: \_\_\_\_\_

Настоящий акт составлен в том, что Центром технического обслуживания была проведена работа по гарантийному ремонту весов, находящихся в эксплуатации у Потребителя.

Наименование весов: \_\_\_\_\_

Заводской номер: \_\_\_\_\_

Дата выпуска : «\_\_\_»\_\_\_\_\_20\_\_ г.

Дата обращения в Центр с целью ремонта: «\_\_\_»\_\_\_\_\_20\_\_ г.

Описание неисправности:

\_\_\_\_\_

\_\_\_\_\_

Причина возникновения неисправности:

\_\_\_\_\_

Описание и результат проведенных работ:

\_\_\_\_\_

Дата окончания работ: «\_\_\_»\_\_\_\_\_20\_\_ г.

Подпись представителя Центра  
технического обслуживания

Подпись представителя  
Потребителя

\_\_\_\_\_/\_\_\_\_\_/\_\_\_\_\_

\_\_\_\_\_/\_\_\_\_\_/\_\_\_\_\_

М. П.

М. П.



## **Адрес предприятия-изготовителя:**

ООО «Мера-ТСП»

**Юр. адрес:** 115088, г. Москва, ул. Угрешская, д. 2, стр. 83,  
пом. 01, 03-05, 20-26, этаж 3

**Почтовый адрес:** 115088, г. Москва, ул. Угрешская, д.2, стр. 83

Тел./факс +7 (495) 411-99-28

E-mail: info@mera-device.ru

<https://www.mera-device.ru>

## **Адреса центров технического обслуживания**

Гарантийное и техническое обслуживание проводится сервисным центром МЕРА в Москве, а также аккредитованными центрами технического обслуживания по всей России.

Найти информацию об удобном для вас центре технического обслуживания можно:

- На официальном сайте ООО Мера-ТСП, в разделе «Поддержка/Найти сервисный центр»: <https://www.mera-device.ru>
- Позвонив по единому справочному телефону:
- Телефон в Москве: +7 (495) 411-99-28

8 800 333 77 14 бесплатно по России

### **Сервисный центр МЕРА:**

**Адрес:** 115088, г. Москва, ул. Угрешская, д. 2, стр. 74, офис 103

**Почтовый адрес:** 115088, г. Москва, ул. Угрешская, д.2, стр. 83

Тел./факс +7 (495) 411-99-28

E-mail: info@mera-device.ru

<https://www.mera-device.ru>

### Описание контактов разъема последовательного интерфейса

№	Наименование	Описание
1	-	Не используется *
2	-	Не используется *
3	TXD-RS	Передача последовательных данных от весов с уровнями RS-232
4	RXD-RS	Передача последовательных данных от весов с уровнями RS-232
5	3V	Питание внешних устройств 3 В, 50 мА
6	GND	Общий
7	K3	Питание весов 1.5...3 В не блокируемое выключателем
8	ON	Принудительное включение весов при подаче уровня 3V (при включенном тумблере питания)

\* Не допустима подача любых внешних сигналов



**ДЛЯ ЗАМЕТОК**

**ДЛЯ ЗАМЕТОК**





ООО «Мера-ТСП»

115088, г. Москва, ул. Угрешская, д. 2, стр. 83

Тел./факс: +7 (495) 411-99-28

E-mail: [info@mera-device.ru](mailto:info@mera-device.ru)

[www.mera-device.ru](http://www.mera-device.ru)