

## ВЕСЫ МОБИЛЬНЫЕ ПМ-П

НЕ ПРЕДНАЗНАЧЕНЫ  
 ДЛЯ ТРАНСПОРТИРОВКИ ГРУЗОВ!



**Терминал BT-1 Full**  
 Для сухих условий



### Назначение

### Характеристики и достоинства

### Опции

Пылевлагозащитный терминал BT-1 IP-65  
 Терминал с USB, Ethernet, Wi-Fi  
 Драйверы для связи с ПК, программы учета и маркировки  
 Съемный перезаряжаемый аккумулятор

### Создание мобильных точек весового контроля и учета

- + Три диапазона измерения массы
- + Автоматический выбор точности при варьировании нагрузок
- + Платформа из нержавеющей стали
- + Кварцевый датчик силы
- + Интерфейс RS-232
- + Работа от сети и аккумулятора

### Функции

- + Тарирование
- + Многодиапазонный режим
- + Счетный режим
- + Суммирование
- + Контроль недовеса/перевеса
- + Передача данных на ПК

### Стандартная комплектация

- + Весы мобильные
- + Весоизмерительный терминал BT-1 Full
- + Адаптер сетевого питания
- + Руководство с отметкой о первичной поверке

### Опционно



**Терминал BT-1 Full IP-65**  
 Для пыльных и влажных сред  
 Пылевлагозащита IP-65



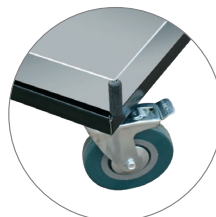
По умолчанию



\*Опционно



**Съемный  
 перезаряжаемый  
 аккумулятор**



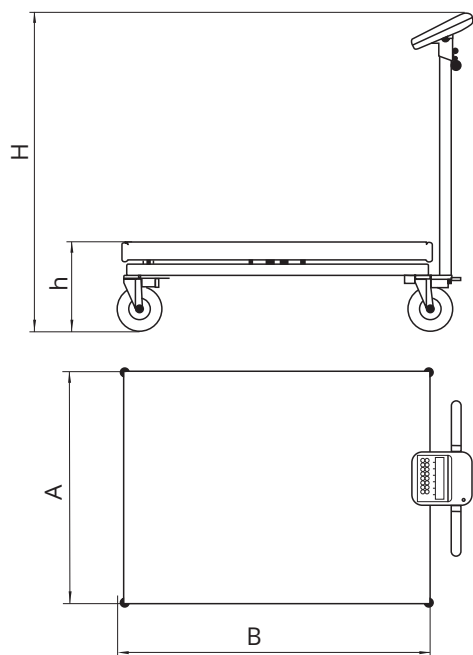
**Колеса  
 с тормозным  
 механизмом**



**Ручка  
 для  
 перемещения**

### Преимущества

## Габариты



Технические характеристики	ПВм-3/150	ПВм-3/300	ПВм-3/600
Мах нагрузка, кг	150	300	600
Тарокомпенсация, кг	20	40	80
Класс точности	III		
Питание от сети В/Гц	220/50		
Потребляемая мощность, Вт, не более	25		
Аккумулятор	Свинцовый аккумулятор, 6 В		
Диапазон рабочих температур, °С	от -10 до +40		
Гарантийный срок на весы/датчик силы, мес.	12/36		
Срок службы, лет	10		



Модель	Мах, кг	Min, г	Цена деления, г	Размер платформы АхВхh, мм	Высота весов* Н, мм
ПВм-3/150-П	3/60/150	200	10/20/50	400x600x170	810
ПВм-3/300-П **	60/150/300	400	20/50/100	650x850x250	890
ПВм-3/600-П **	150/300/600	1000	50/100/200	650x850x250	890

\* Высота весов с учетом стойки и колес \*\* Усиленная платформа для защиты от деформаций

## Весы поверены

Внесены в Гос. реестр средств измерений РФ под № 50584-12

## Дискретность многодиапазонных весов ПВм

Модель	D I		D II		D III	
	Цена деления, г	Мах нагрузка диапазона	Цена деления, г	Мах нагрузка диапазона	Цена деления, г	Мах нагрузка диапазона
ПВм -3/150	10	30 кг	20	60 кг	50	150
ПВм -3/300	20	60 кг	50	150 кг	100	300
ПВм -3/600	50	150 кг	100	300 кг	200	600

DI,II,III –диапазон весов



ООО «Мера-ТСП»  
115088, г. Москва,  
ул. Угрешская, д. 2, стр. 83  
Тел./факс (495) 411-99-28  
E-mail: info@mera-device.ru  
www.mera-device.ru

Дистрибьютор: