

ВЕСЫ-ТЕЛЕЖКА ПВм-П

ВЗВЕШИВАНИЕ
 И ТРАНСПОРТИРОВКА



Назначение

Мобильные весы для взвешивания и транспортировки сырья, товаров, транспортных отправок

Характеристики и достоинства

- + Три диапазона измерения массы
- + Автоматический выбор точности при варьировании нагрузок
- + Возможность беспроводной передачи данных
- + Пылевлагозащищённый терминал
- + Платформа из нержавеющей стали
- + Рама для защиты платформы от столкновений
- + Кварцевый датчик силы
- + Работа от сети и аккумулятора
- + Аккумулятор высокой емкости (не менее 24 часов)

Опции

Терминал с USB, Ethernet, Wi-Fi
 Драйверы для связи с ПК, программы учета и маркировки
 Терминал со съемным перезаряжаемым аккумулятором

Функции

- + Тарирование
- + Многодиапазонный режим измерений
- + Счетный режим
- + Суммирование
- + Контроль недовеса/перевеса
- + Передача данных на ПК

Сетевые возможности



По умолчанию

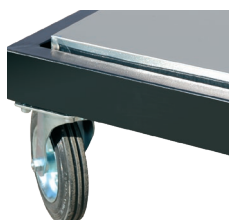


*Опционно

Стандартная комплектация

- + Весы-тележка ПВм-П
- + Весоизмерительный терминал ВТ-1 IP-65
- + Адаптер сетевого питания
- + Руководство с отметкой о первичной проверке

Преимущества



Рама защищает платформу весов от ударов



Колеса устойчивы к агрессивным средам, не оставляют следов на полу

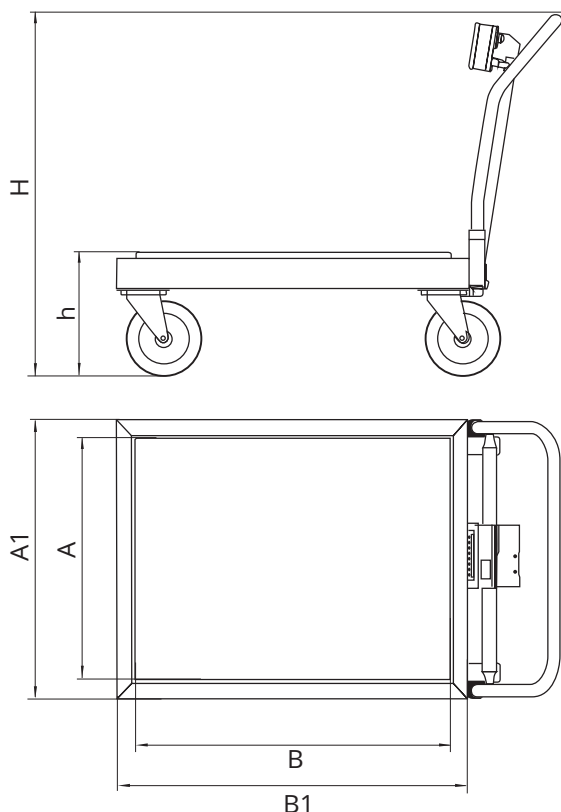


Удобная ручка для перемещения тяжелых грузов



Возможна комплектация съемным перезаряжаемым аккумулятором

Габариты



Технические характеристики	ПВм-3/300	ПВм-3/600
Мах нагрузка, кг	300	600
Тарокомпенсация, кг	40	80
Класс точности	III	
Питание от сети В/Гц	220/50	
Потребляемая мощность, Вт, не более	25	
Аккумулятор	Литий-ионный 7,2 В; 4,4 А·ч	
Диапазон рабочих температур, °С	от -10 до +40	
Гарантийный срок на весы/датчик силы, мес.	12/36	
Срок службы, лет	10	

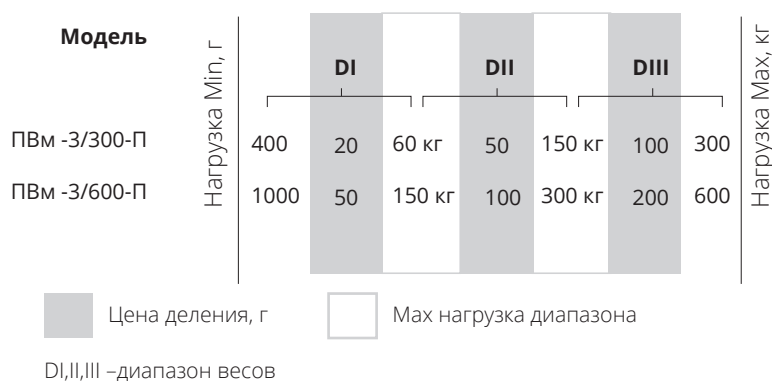


Модель	Мах, кг	Min, г	Цена деления, г	Размер платформы АхВхh, мм	Габариты весов А1хВ1хН, мм
ПВм-3/300-П	60/150/300	400	20/50/100	650x850x330	750x950x980
ПВм-3/600-П	150/300/600	1000	50/100/200		

Весы поверены

Внесены в Гос. реестр средств измерений РФ под № 50584-12

Дискретность многодиапазонных весов ПВм



ООО «Мера-ТСП»
115088, г. Москва,
ул. Угрешская, д. 2, стр. 83
Тел./факс (495) 411-99-28
E-mail: info@mera-device.ru
www.mera-device.ru

Дистрибьютор: