

ВЕСЫ ПЛАТФОРМЕННЫЕ ПВм-П IP-65

В ПЫЛЕВЛАГОЗАЩИЩЕННОМ ИСПОЛНЕНИИ



Назначение

Универсальные платформенные весы повышенной точности для сырья, готовой продукции и транспортных отправок

Характеристики и достоинства

- + Уровень пылевлагозащиты IP-65
- + Платформа и панель дисплея из нержавеющей стали
- + Пленочная клавиатура
- + Съёмная стойка для терминала
- + Взвешивание грузов, превышающих размер платформы
- + Автоматический выбор точности при варьировании нагрузок
- + Кварцевый датчик силы
- + Интерфейс RS-232
- + Работа от сети и аккумулятора

Опции

- Функция 1 или 2х скоростного дозирования
- Управление пусковыми механизмами
- Интерфейсы USB, Ethernet, Wi-Fi
- Драйверы связи с ПК и программы для учета и маркировки
- Удлинитель кабеля 1м
- Крепление терминала к стене
- Блок согласования релейных выходов
- Модуль аналогового выхода

Функции

- + Тарирование
- + 3-х диапазонный режим измерений
- + Счетный режим
- + Суммирование
- + Контроль недовеса/перевеса
- + Передача данных на ПК
- + Интеграция в учетные программы

Сетевые возможности



По умолчанию



*Опционно



Стандартная комплектация

- + Платформа
- + Весоизмерительный терминал ВТ-1 IP-65
- + Стойка крепления терминала
- + Соединительный кабель
- + Адаптер сетевого питания
- + Руководство с отметкой о первичной поверке

Варианты эксплуатации



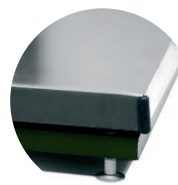
Кронштейн для защиты кабелей



Кронштейн для установки терминала на стену или в щит



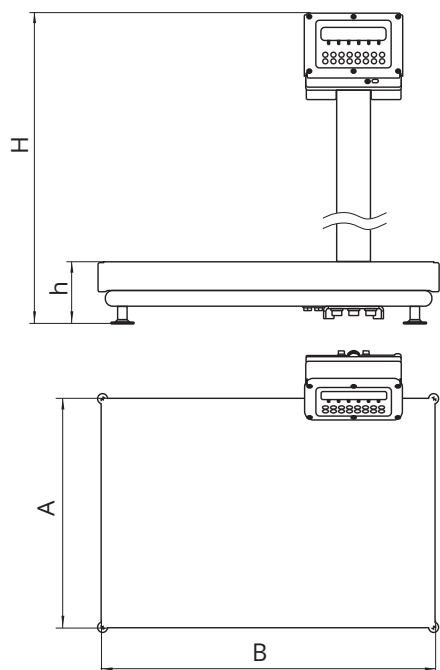
Световая, звуковая индикация контроля массы



Эксплуатация весов без стойки



Габариты



| Технические характеристики | ПВМ-3/30 | ПВМ-3/150 | ПВМ-3/300 | ПВМ-3/600 |
|--|----------------------------|-----------|-----------|-----------|
| Мах нагрузка, кг | 30 | 150 | 300 | 600 |
| Тарокомпенсация, кг | 5 | 20 | 40 | 80 |
| Класс точности | III | | | |
| Питание от сети В/Гц | 220/50 | | | |
| Потребляемая мощность, Вт, не более | 25 | | | |
| Аккумулятор | Свинцовый аккумулятор, 6 В | | | |
| Диапазон рабочих температур, °С | от -10 до +40 | | | |
| Гарантийный срок на весы/датчик силы, мес. | 12/36 | | | |
| Срок службы, лет | 10 | | | |
| Масса брутто, кг | 7 | 22 | 42 | 42 |



| Модель | Мах, кг | Min, г | Цена деления, г | Размер платформы АхВхh, мм | Высота весов* Н, мм |
|----------------|-------------|--------|-----------------|----------------------------|---------------------|
| ПВМ-3/30-П | 3/15/30 | 20 | 1/5/10 | 300x300x75 | 420 |
| ПВМ-3/30-П | 3/15/30 | 20 | 1/5/10 | 400x400x75 | 420 |
| ПВМ-3/150-П | 30/60/150 | 200 | 10/20/50 | 400x400x120 | 815 |
| ПВМ-3/150-П | 30/60/150 | 200 | 10/20/50 | 400x600x120 | 815 |
| ПВМ-3/300-П ** | 60/150/300 | 400 | 20/50/100 | 650x850x130 | 815 |
| ПВМ-3/600-П ** | 150/300/600 | 1000 | 50/100/200 | 650x850x130 | 815 |

* Высота весов с учетом стойки ** Усиленная платформа для защиты от деформаций

Весы поверены

Внесены в Гос. реестр средств измерений РФ под № 50584-12
Соответствуют требованиям, предъявляемым к весам для взвешивания почтовых отправлений согласно ФЗ РФ "Об обеспечении единства измерений», приказу Минкомсвязи РФ № 184 от 25.12.2009, кроме модели ПВМ-3/30-П

Дискретность многодиапазонных весов ПВМ

| Модель | D I | | D II | | D III | |
|------------|-----------------|----------------------------|-----------------|----------------------------|-----------------|----------------------------|
| | Цена деления, г | Мах нагрузка диапазона, кг | Цена деления, г | Мах нагрузка диапазона, кг | Цена деления, г | Мах нагрузка диапазона, кг |
| ПВМ -3/30 | 1 | 3 кг | 5 | 15 кг | 10 | 30 |
| ПВМ -3/150 | 10 | 30 кг | 20 | 60 кг | 50 | 150 |
| ПВМ -3/300 | 20 | 60 кг | 50 | 150 кг | 100 | 300 |
| ПВМ -3/600 | 50 | 150 кг | 100 | 300 кг | 200 | 600 |

D I, II, III – диапазон весов



ООО «Мера-ТСП»
115088, г. Москва,
ул. Угрешская, д. 2, стр. 83
Тел./факс (495) 411-99-28
E-mail: info@mera-device.ru
www.mera-device.ru

Дистрибьютор: